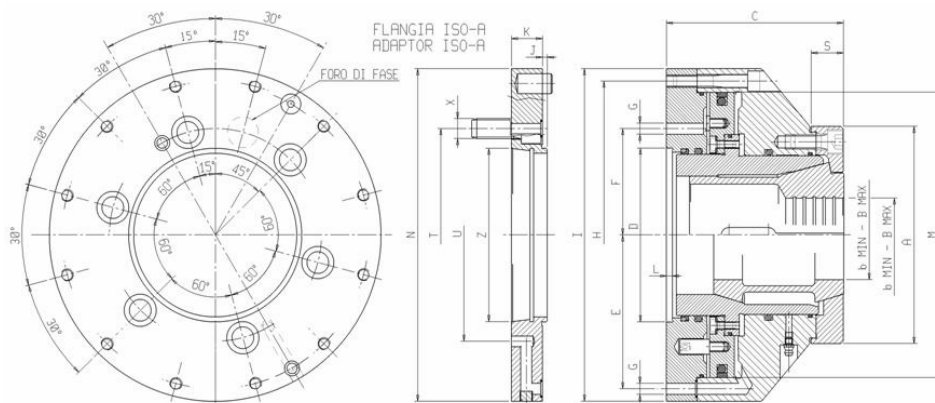


Porta pinza rotanti con cilindro incorporato frontale con alimentazione su albero, grande passaggio Barra.



Serie GI	GI-P13	GI-P12	GI-P09	GI-P39	GI-P21	GI-P95
----------	--------	--------	--------	--------	--------	--------

Pinza					P39	P40				
A					175					
B MAX					80	72				
b MIN					6	6				
C					143					
D					140					
E					124					
F					85.7					
G					9					
H					248					
I					268					
L					5					
M					230					
N					268					
S					26					
T					171.4					
U					171.4					
X					16					
Z					ASA8" - 139.71					
J					4					
K					25					

DATI TECNICI	TIPO	UNITA'	GI-P13	GI-P12	GI-P09	GI-P39	GI-P21	GI-P95
	Forza totale di serraggio	daN				11600		
	Velocità massima	g/min				4000		
	Pressione massima	bar				30		
	Massa	Kg				43		