



**SERIE / SERIES G55 COMPACT**

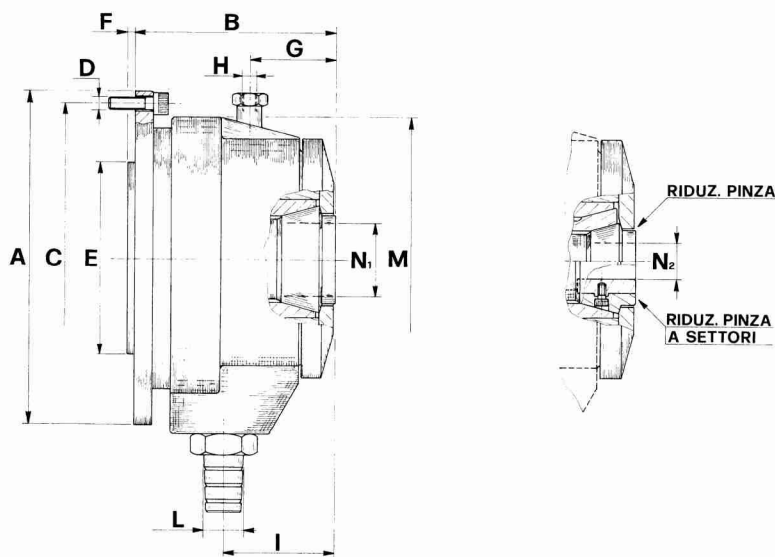
**Mandrino porta pinza con cilindro idraulico incorporato e collettore esterno**

**Collect-carrying chucks with incorporated hydraulic cylinder, bar passage and external collector**

**Spannfutter mit Spannangenehalter mit eingebauten hydraulischem Zylinder, Zugspindeldurchgang und Außenkollektor**

**Mandrins porte-pinces avec cylindre hydraulique incorporé, passage de barre et collecteur extérieur**

Brevetti N.  
1187406 - 1202213



Questo gruppo porta-pinza idraulico con collettore esterno consente di lavorare senza difficoltà ogni tipo di barra, mantenendola in centro all'asse di lavoro. Facile intercambiabilità della pinza e riduzioni per l'utilizzo di altri tipi di pinza.

This hydraulic collect-chuck unit with external collector makes it possible to machine any type of bar with no problem, keeping it in the center of the working axis. Easily interchangeable collets and reduction adapters for use with other types of collets.

Dieser Hydraulikspannzangenhalter mit Außenkollektor erlaubt die Bearbeitung von Zugspindeln jeder Art ohne Schwierigkeiten, indem diese auf die Arbeitsachse zentriert bleiben. Einfache Austauschbarkeit der Zange und Reduzierstücke für die Anwendung von anderen Typen.

Ce groupe porte-pince hydraulique avec collecteur extérieur permet de travailler sans difficulté toutes sortes de barres en les maintenant au centre de l'axe de travail. Intercambiabilité facile de la pince et réductions pour l'utilisation des autres types de pinces.

	A RICHIESTA											CARAT. TECNICHE									
	A	B	C	D	E	F	G	H	I	L	M	Pinza			Velocità Max. giri/1'	Poten. Cilindro in Kg. Peso					
												N2 Max. N. riferim.	Pinza Max. N. riferim.	Settori N. riferim.		A 20 ATM	A 30 ATM	A 40 ATM	Kg.		
COMPACT S.E.42	190	128	175	6xM8	110	4	56	1/4" GAS	77	33,2	160	42	P 12	25	P 13	—	4000	1700	2600	3500	12
COMPACT S.E.60	236	135	220	8xM8	120	4	60	1/4" GAS	82	34	204	60	P 09	42	P 12	—	3000	2500	3800	5000	14,5
COMPACT S.E.80	260	154	245	12xM8	150	4	70	1/4" GAS	98	34	224	80	P 25	70	P 26	P 27	2500	3500	6000	7500	30
COMPACT S.E.130	358	185	340	12xM10	200	4	80	1/4" GAS	119	34	318	130	P 20	120	P 21	P 22	2000	4950	7450	9950	42,5