

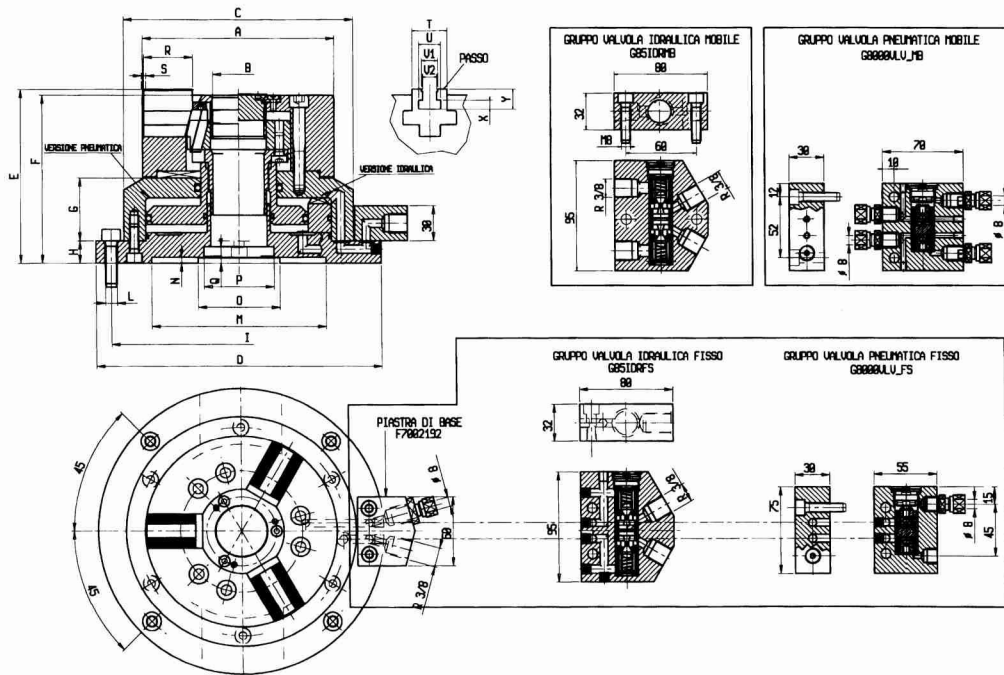
**SERIE / SERIES DXP-DXI**

**Piattaforme statiche C.M.T. a comando pneumatico-idraulico Verticale. Passaggio barra. Sistema di movimento piani inclinati.**

**C.M.T. static faceplates having vertical pneumatic-Hydraulic control. Bar passage. Wedge system.**

**Statiche, vertikale, pneumatische C.M.T. Hydraulik-Aufspannfutter, Zugspindeldurchgang.**

**Plateaux statiques C.M.T. à commande pneumatique-Hydraulique vertical. Passage de barre. Rampes sistema.**



**PIATTAFORMA AUTOCENTRANTE STATICA CON CILINDRO PNEUMATICO INCORPORATO**

CODICE	A Ø	B Ø	C Ø	D Ø	E	F	G	H	I Ø	L	M Ø	N	O	P Ø-H7	Q	R	S Corsa	T	U	V1	V2	X	Y	PASSO	MASSA Kg
DX3.130P	130	32	158	206	144	142	55	19	180	M10	110	5	80	50	13	35	3	30	19	12	10	7,5	14,5	1/16"x90" 1,5x60"	
DX3.165P	165	44	198	246	150	145	54,5	19	220	M10	150	5	70	60	14	42	3,8	30	19	14	12	8	17,5	1/16"x90" 1,5x60"	
DX3.210P	206	52	238	294	183	181	68	21	268	M12	176	7	90	70	15	58	5,4	35	21,5	17	14	9	18,5	1/16"x90" 1,5x60"	
DX3.250P	250	71	276	338	207	205	76	23	310	M16	196	7	120	100	15	70	6	45	29,5	21	/	12	22,5	1/16"x90" 1,5x60"	
DX3.315P	315	95	350	406	238	234	89	32	380	M16	240	8	120	100	18	86	6	50	30	/	21	12	22,5	1/16"x90" 1,5x60"	
CODICE	Superficie Pistone in apertura cm²		Superficie Pistone in chiusura cm²		F. Blocc. in apertura daN		F. Blocc. in chiusura daN		Pressione max bar																
DX3.130P	101		93		1750		1598		8																
DX3.165P	178		169		3000		2830		8																
DX3.210P	281		269		4440		4230		8																
DX3.250P	357		337		6500		5840		8																
DX3.315P	558		527		8790		8300		8																

**PIATTAFORMA AUTOCENTRANTE STATICA CON CILINDRO IDRAULICO INCORPORATO**

CODICE	A Ø	B Ø	C Ø	D Ø	E	F	G	H	I Ø	L	M Ø	N	O	P Ø-H7	Q	R	S Corsa	T	U	V1	V2	X	Y	PASSO	MASSA Kg
DX3.130I	130	32	158	206	144	142	55	19	180	M10	110	5	80	50	13	35	3	30	19	12	10	7,5	14,5	1/16"x90" 1,5x60"	
DX3.165I	165	44	198	246	150	145	54,5	19	220	M10	150	5	70	60	14	42	3,8	30	19	14	12	8	17,5	1/16"x90" 1,5x60"	
DX3.210I	206	52	238	294	183	181	68	21	268	M12	176	7	90	70	15	58	5,4	35	21,5	17	14	9	18,5	1/16"x90" 1,5x60"	
DX3.250I	250	71	276	338	207	205	76	23	310	M16	196	7	120	100	15	70	6	45	29,5	21	/	12	22,5	1/16"x90" 1,5x60"	
DX3.315I	315	95	350	406	238	234	89	32	380	M16	240	8	120	100	18	86	6	50	30	/	21	12	22,5	1/16"x90" 1,5x60"	
CODICE	Superficie Pistone in apertura cm²		Superficie Pistone in chiusura cm²		F. Blocc. in apertura daN		F. Blocc. in chiusura daN		Pressione max bar																
DX3.130I	80		71		5832		5176		30																
DX3.165I	90,1		79,9		6050		5350		30																
DX3.210I	151		134		9925		9000		30																
DX3.250I	185		165		13750		12250		30																
DX3.315I	224		194		15000		13095		30																