

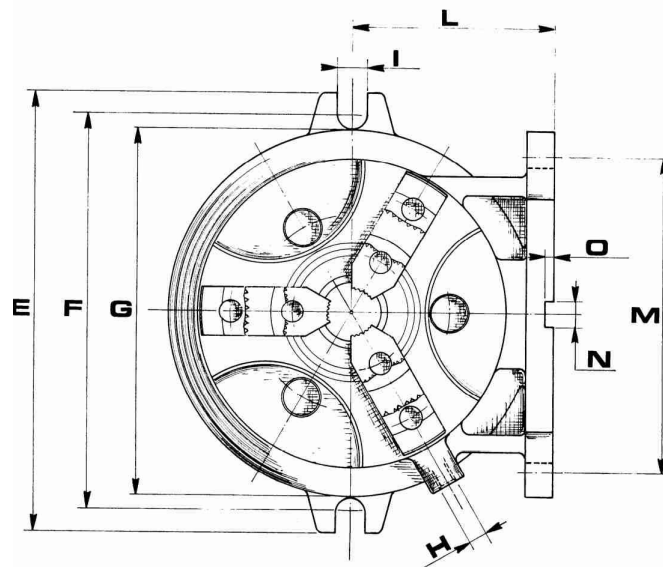
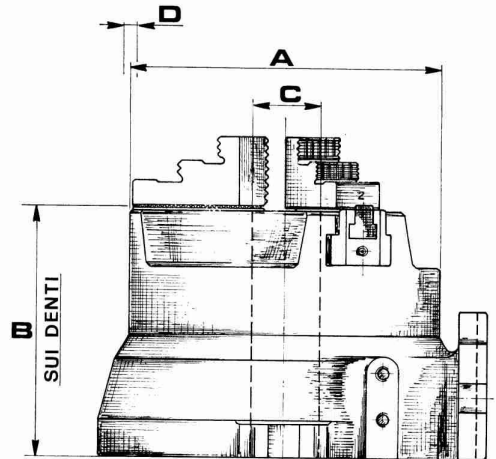
**SERIE / SERIES D/2/3/4**

**Piattaforme statiche C.M.T. a comando pneumatico-idraulico orizzontale-Verticale. Passaggio barra. Sistema a leve.**

**C.M.T. static faceplates having horizontal-vertical pneumatic-Hydraulic control. Bar passage. Lever system.**

**Statische, horizontale/vertikale, pneumatische C.M.T. Hydraulik-Aufspannfutter, Zugspindel-durchgang.**

**Plateaux statiques C.M.T. à commande pneumatique-Hydraulique orizontal-vertical. Passage de barre. Levier sistema.**



	DA 2 DA 3 DA 4	DB 2 DB 3 DB 4	DC 2 DC 3 DC 4	DD 2 DD 3 DD 4	DE 2 DE 3 DE 4	DF 2 DF 3 DF 4	DH 3 DH 4
<b>A</b>	170	230	300	200	140	120	400
<b>B</b>	136	156	190	139	122	110	234
<b>C</b>	30	46	74	34	—	—	96
<b>D</b>	4	5	6	4	4	3	7
<b>E</b>	240	290	370	258	225	178	470
<b>F</b>	220	262	330	230	205	160	425
<b>G</b>	200	240	306	210	186	145	400
<b>H</b>	1/8 GAS	1/4 GAS	1/4 GAS	1/8 GAS	1/8 GAS	1/8" GAS	1/4" GAS
<b>I</b>	17	17	19	15	14	8,5	19
<b>L</b>	110	130	170	—	—	—	—
<b>M</b>	178	212	270	—	—	—	—
<b>N (H 7)</b>	12	12	18	—	—	—	—
<b>O</b>	6	6	6	—	—	—	—
<b>N. riferimento mors. temperato</b>	1270	154	239	1334	1365	1654	488
<b>N. riferimento mors. tornibile</b>	1271	155	240	1335	1364	636	489
<b>N. riferimento tassello</b>	1298	156	241	1298	1298	635	490
<b>Passo dentinatura</b>	2,5 x 60°	2,5 x 60°	2,5 x 60°	2,5 x 60°	2,5 x 60°	2,5 x 60°	2,5 x 60°
<b>Peso Kg.</b>	22	40	74	28	15	11	120
<b>Pressione max (ATM)</b>	8	8	8	8	8	8	8
<b>Forza di bloccaggio press. a 6 ATM</b>	1000	1780	3000	1700	1000	630	6500