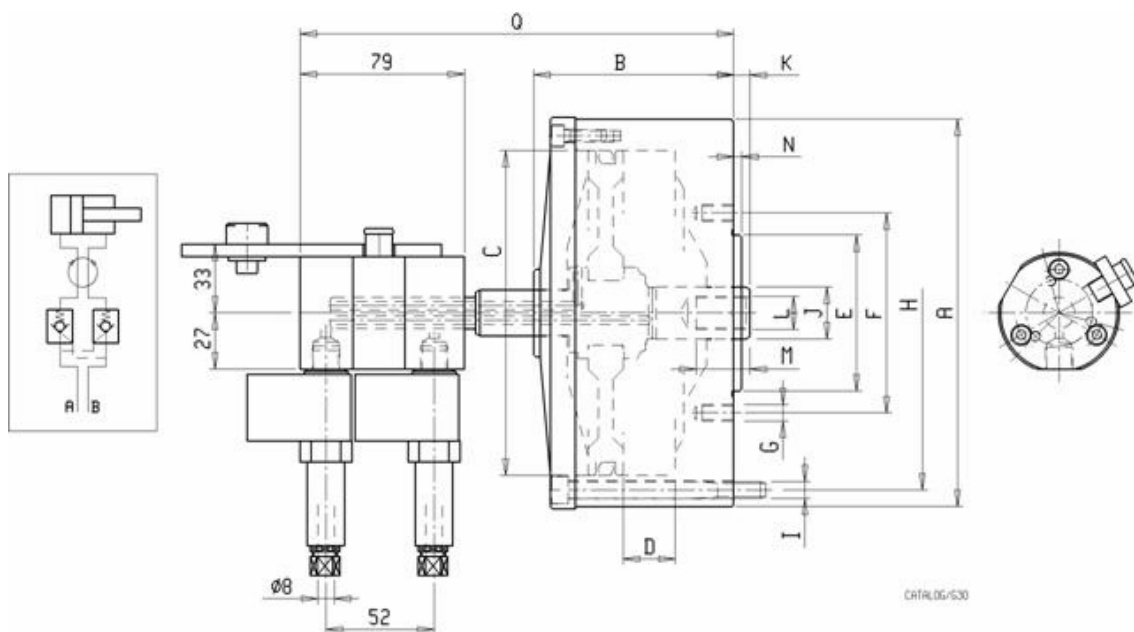




SERIE “ G30 ”

CILINDRO PNEUMATICO ALTA VELOCITA' , A VALVOLE



CARATTERISTICHE TECNICHE :

- ALTISSIMA VELOCITA' DI ROTAZIONE.
- VALVOLE DI SICUREZZA .
- PIASTRINO PER SENSORI MICRO

	G3000102	G3000156	G3000190	G3000250
Φ A	125	186	220	280
B	74	96	98	98
Φ C	102	156	190	250
D (corsa)	20	25	25	25
Φ E -0,01 / -0.02	90	75	100	100
Φ F	110	96	118	118
Φ G	8 X M6	8 X M8	8 X M8	8 X M8
Φ H	114	170	206	265
I	6 X M6	6 X M8	6 X M8	6 X M8
Φ J	17.5	25	30	30
K (min - max)	18 - 38	8 - 33	20 - 45	20 - 45
L	M12 X 1.5	M16 X 1.5	M16 X 1.5	M16 X 1.5
M	25	26	26	26
N	3	4	4	4
Q (min - max)	161.5-176.5	185.5-208.5	185.5-210.5	185.5-210.5
AREA PISTONE SPINTA	cm ² 79	187	275	480
AREA PISTONE TRAZIONE	cm ² 79	186	275	480
VELOCITA' MASSIMA	g/l' 4500	4500	4500	4500
PRESS. MAX	bar 6	6	6	6
FORZA MAX SPINTA	daN 450	1060	1570	2740
FORZA MAX TRAZIONE	daN 450	1060	1570	2740
MASSA	Kg 2.3	6	11	15