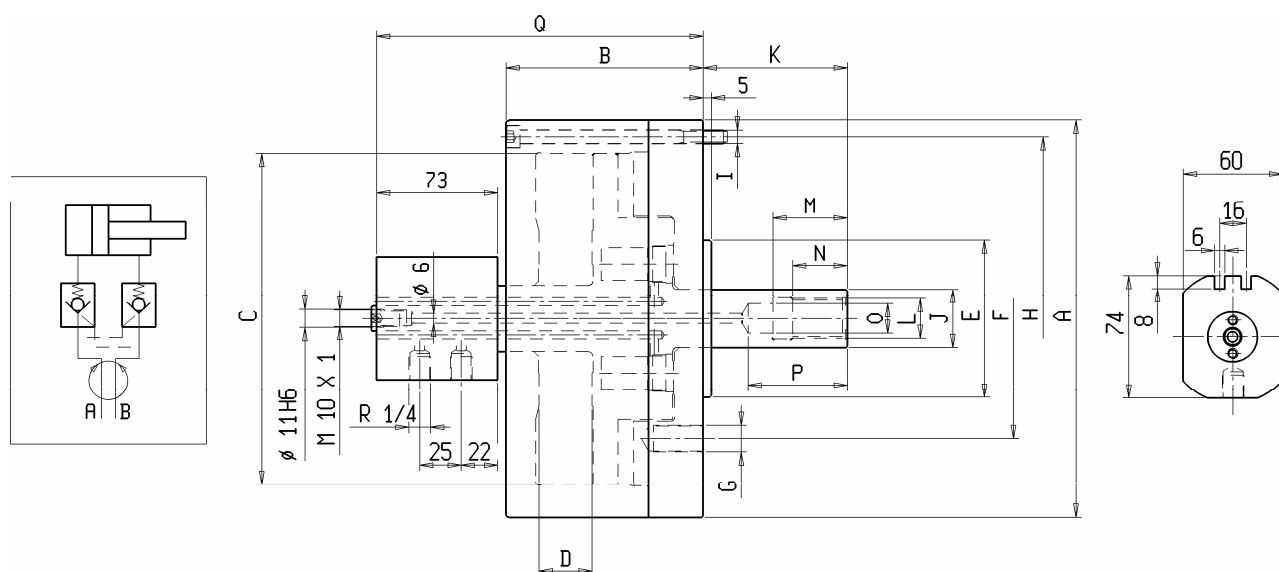


SERIE "G33BHS"

CILINDRO PNEUMATICO ALTA VELOCITA' PASSAGGIO REFRIGERANTE, A VALVOLE



CARATTERISTICHE TECNICHE :

- ALTISSIMA VELOCITA' DI ROTAZIONE.
- PASSAGGIO REFRIGERANTE.
- VALVOLE DI SICUREZZA .

	G33BHS130	G33BHS150	G33BHS200
Φ A	170	190	240
B	119	119	119
Φ C	130	150	200
D (corsa)	32	32	32
Φ E -0,01 / -0.02	80	95	95
Φ F	-	-	145
Φ G	-	-	4 X M6
Φ H	150	170	220
I	6 X M8	6 X M8	6 X M8
Φ J	35	35	35
K (min - max)	55 - 87	55 - 87	55 - 87
L	M 24	M 24	M 24
M	45	45	45
N	33	33	33
O (H8)	18	18	18
P	60	60	60
Q (min - max)	5 - 37	5 - 37	5 - 37
AREA PISTONE SPINTA	cm ² 120	164	301
AREA PISTONE TRAZIONE	cm ² 123	167	304
VELOCITA' MASSIMA	g/l' 4500	4500	4500
PRESS. MAX	bar 8	8	8
FORZA MAX SPINTA	daN 910	1245	2290
FORZA MAX TRAZIONE	daN 930	1270	2300
MASSA	Kg 9	12	17.5