

SERIE / SERIES K 3 Griffe
3 Base jaws
3 Backen
3 Courseurs
3 Morzadas

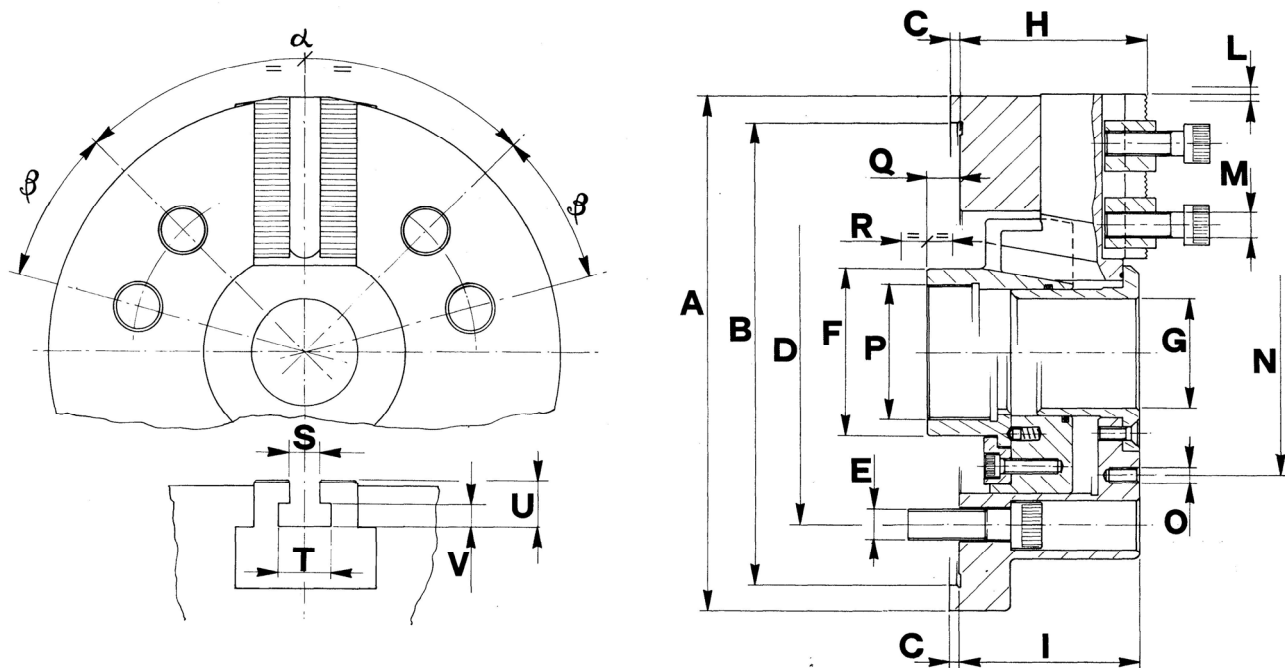
Serie K, sistema piani inclinati, alta velocità di rotazione, grande passaggio barra, elevata forza di serraggio. Con elevate tecnologie specifiche: doppia guida canotto, protezione antipolvere, corsoi specifici per alta resistenza all'usura. Passo 1/16" x 90°.

K Series: wedge jaw-base system, high rotation speed, big bore, high gripping force. With high technological performances: wedge actuator double guidance, dust cover, special high wearing resisting jaw-bases. Serration 1/16" x 90°.

K-Serie Schrägstellsystem, hohe Drehgeschwindigkeit großer Zugspindeldurchgang, hohe Einspannkraft. Mit hochwertigen Spezialtechnologien: Pinolendoppelführung, mittlere Staubschutzvorrichtung, spezielle Backen mit hoher Verschleissfestigkeit. Teilung 1/16" x 90°.

Série K à planes inclinés, haute vitesse de rotation, grand passage de barre, grande force de serrage. Avec hautes technologies, spécifiques: double guidage fourreau, protection contre la poussière, courseurs spécifiques pour haute résistance à l'usure. Pas 1/16" x 90°.

Serie K sistema planos inclinados, alta velocidad de rotacion, grande pasaje barra, elevada fuerza de sujeción. Con elevada tecnología específica: doble guía manguito, protección contra el polvo, morzadas específicas para elevada resistencia al desgaste. Paso 1/16" x 90°.



		KI 3	KN 3	KC 3	KS 3	KG 3	KP 3	KH 3
A	Ø Esterno	100	150	200	210	250	315	400
B	H7	90	140	180	180	230	280	380
C	—	3	3	4	4	4	5	5
D	—	72	125	133,4	145	171,4	235	330,2
E	—	M 10	M 10	M 12	M 12	M 16	M 20	M 24
F	—	—	66	65	75	90	115	152
G	Pass. barra	12	42	42	52	58	86	120
H	Altezza sui denti	45	59	73	73	93	108	123
I	Altezza corpo	42	57	70	70	90	105	120
L	Corsa morsetto	2,1	3	3,5	3,5	4	4,5	5,5
M	—	M 6	M 8	M 10	M 10	M 14	M 14	M 16
N	—	—	90	96	—	125	160	200
O	—	—	M 6	M 6	—	M 8	M 8	M 10
P	—	M 20x1,5	52x2M	52x2M	62x2M	70x2M	100x2M	135x2M
Q	—	—	12	12	12	10	22	15
R	—	6	18	20	20	24	24	30
S	H 8	—	10	12	12	21	21	20
T	—	—	16	19	19	30	30	32
U	—	—	15	18	18	28,5	28,5	32
V	—	—	8	9	9	12	12	14
α	—	120°	120°	120°	120°	120°	120°	120°
β	—	—	—	—	—	—	—	—
—	Rapporto cuneo	2,85	3,17	3,52	3,52	4,22	4,22	5,28
—	Rapporto forza	1,7	2,28	2,28	2,28	2,28	2,28	2,28
—	Passo dentinatura	—	1,5875 (1/16")	1,5875 (1/16")	1,5875 (1/16")	1,5875 (1/16")	1,5875 (1/16")	2,3812 (3/32")
—	Velocità R.P.M.	7000	6400	6000	5500	5000	4400	3600
—	Peso kg	2,9	7,2	11,5	13	21,2	54,2	91,2
—	Registrazione	NO	NO	NO	NO	NO	SI	SI
—	N. rif. mors. temperato	—	1430	1425	1425	1436	1424	1521
—	N. rif. mors. tornibile	—	1390	1407	1407	1435	1294	1520
—	N. rif. tassello	—	1447	156	156	1429/1292	1429/1292	490
—	Cilindro pneumatico senza passaggio barra consigliato	BA	BB	BC	BC	BD	BE	BF
—	Cilindro idraulico senza passaggio barra consigliato	CD	CD	CB	CB	CB	CC	CC-CE
—	Cilindro idraulico con passaggio barra consigliato	Serie/Type X/XZ						
—	Forza trazione max	1800	2400	3500	3800	5000	6000	7000
—	Forza serraggio max	6200	8100	11900	12500	17000	20400	23800