

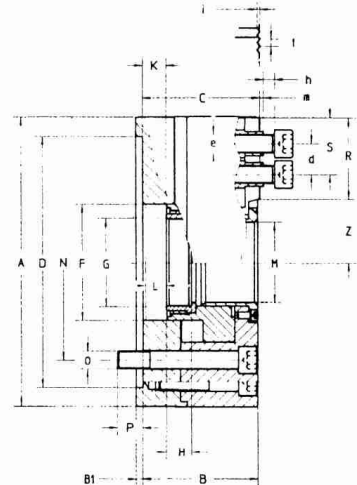
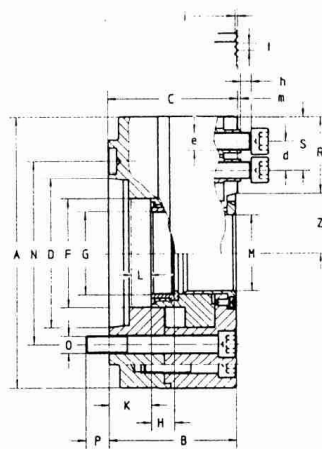
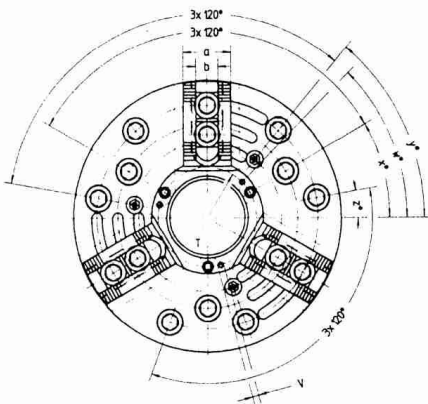
SERIE / SERIES GF 3 Griffe
 3 Base jaws
 3 Backen
 3 Mors

Mandrino di precisione con compensazione della forza centrifuga, per alta velocità con grande passaggio barra.

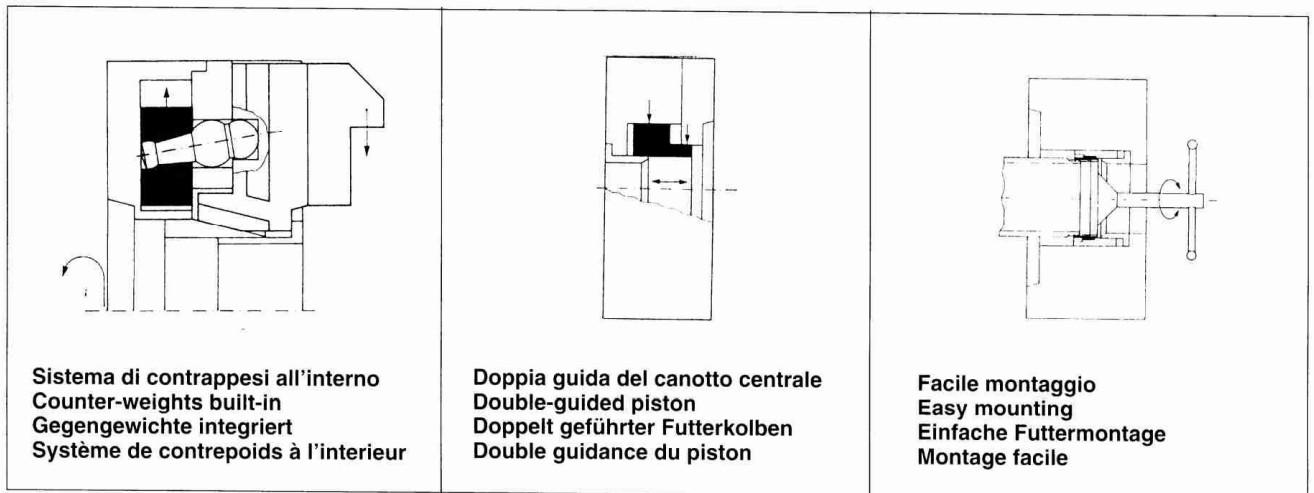
Precision-Powerchuck with centrifugal force compensation, for very high speeds, with large through-hole.

Präzisions-Kraftspannfutter mit Fliehkraftausgleich, für sehr hohe Drehzahlen, mit großem Durchgang.

Mandrin de précision avec compensation de la force centrifuge pour haute vitesse, avec grand passage de barre.



Misure / Size	A	165 - 37			210 - 52			250 - 71		315 - 86				380 - 120			500 - 160	
Mont./Mount.	Z 140	A 5	A 6	Z 170	A 6	A 8	Z 220	A 8	Z 220	Z 300	A 8	A 11	Z 300	A 11	A 15	Z 380	A 15	
B	94	110	111	93	110	112	102	120	112	112	130	132	133	154	156	141	164	
B ₁	6	-	-	6	-	-	6	-	6	6	-	-	8	-	-	8	-	
C	96	112	113	95	112	114	104	122	115	115	133	135	136	157	159	144	167	
D	140	82,575	106,39	170	106,39	139,735	220	139,735	220	300	139,735	196,885	300	196,885	285,775	380	285,775	
F	62			80			102		120				152			212		
G	M 44 x 1,5			M 60 x 1,5			M 78 x 1,5		M 94 x 2				M 128 x 2			M 175 x 2		
H	22			21			22		25				29			29		
K _{max}	21	37	38	21	38	40	21	40	21	21	40	42	31	52	54	31	54	
Corso del pistone/Piston stroke	L	20			20			20		20				30			30	
M	37			52			71		86				120			160		
N	104,8	104,8	133,4	133,4	133,4	171,4	171,4	171,4	171,4	235	171,4	235	235	235	330,2	330,2	330,2	
O	M 10	M 10	M 12	M 12	M 12	M 16	M 16	M 16	M 16	M 20	M 16	M 20	M 20	M 20	M 24	M 24	M 24	
P	17	16	21	20,5	22,5	27,5	22,5	22,5	27,5	23	27,5	32,5	32	32	37	34,5	31,5	
R	44			58			70		91				98			130,5		
S	38/19			51,5/22			63/28		81/28				85/35			119/35		
T	58			71			93		112				156			194		
V	M 5			M 5			M 6		M 6				M 6			M 8		
Z	37,5/32,2			47/41,7			57/51,7		66,5/61,2				92,5/84,5			119,5/111,5		
a	35			35			45		50				60			60		
b	17			17			21		21				25,5			25,5		
d _{min}	19			19			25		25				31			31		
e	M 12			M 12			M 16		M 16				M 20			M 20		
h	10			10			12		12				15			15		
i	0,25			0,25			0,25		0,25				0,3			0,3		
m	3			3			3		3				3,5			3,5		
t	1/16" x 90°			1/16" x 90°			1/16" x 90°		1/16" x 90°				3/32" x 90°			3/32" x 90°		
x°	26°			26°			30°		30°				30°			30°		
y°	40°			40°			50°		60°				60°			65°		
z°	-			-			10°		0°				0°			-5°		
w°	45°			45°			45°		45°				45°			30°		
Polenza di azionamento max. Draw bar pull max.	daN	2500			4000			5500		6000				7500			9000	
Forza di serraggio totale max. Total gripping force max.	daN	6250			10000			13750		15000				18750			20000	
Momento di inerzia Moment of inertia	kgm ²	0,04			0,1			0,27		0,65				1,95			6,1	
Peso senza morsetti Weight without jaws	kg	12			18			28		38				79			170	
Numero di giri raccomandato Recommended max. RPM	min ⁻¹	6500			6300			4500		4000				3300			2200	
Corso per morsetto Stroke per jaw	mm	5,3			5,3			5,3		5,3				8			8	



Note Mandrino a 2 morsetti su richiesta.	Note 2-jaw chucks upon special request..	Hinweis Futter in 2-Backenausführung auf Anfrage.	Note Mandrins à deux mors sur demande.
----------------------------------------------------	----------------------------------------------------	-------------------------------------------------------------	--------------------------------------------------